

3DCAD service

The Service to make 2D drawings into 3DCAD.

板金・製缶・切削部品いつでも3D化サービス!
人材は足りていますか? 人材は確保できますか?

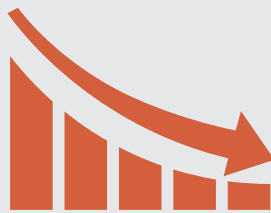
サービスのポイント

Point 1



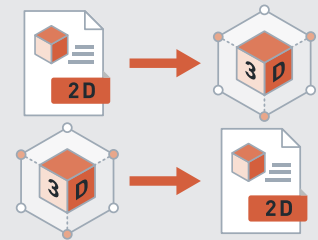
3DCADを作成する人材を探したいが
良い人材が見つからない!?

Point 2



選べる料金プラン

Point 3



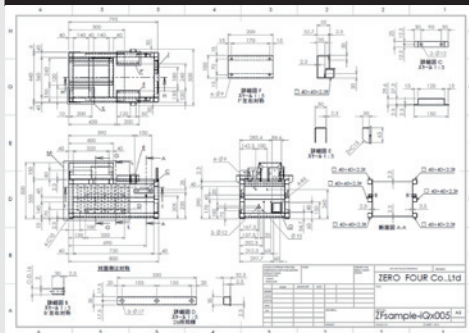
3Dから図面の作成も可能

板金

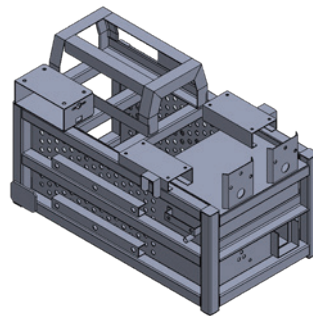
製缶

切削

2D図面



3Dモデル



ASSY

パーツ図

マルチボディ

2D単品図

CADサービス

		基本料金/月	1時間料金	月額料金
ご利用方法	スポットプラン	¥10,000	¥1,550	—
	月額プラン ※1時間あたり1065円 ※月間作業時間183時間にて計算	—	—	¥195,000

安心保険つき

万が一、納品物に誤りがあった場合に備え、弊社は「図面データ入力ミスを起こした場合」に
お客様に保険金を支払う損害保険に加入しております。

重要

この損害保険は「損保ジャパン日本興亜」の「商賠繁盛(IT事業)」という保険商品です。

お問合せ | ゼロフォー株式会社 | <https://www.zero-four.jp/>

